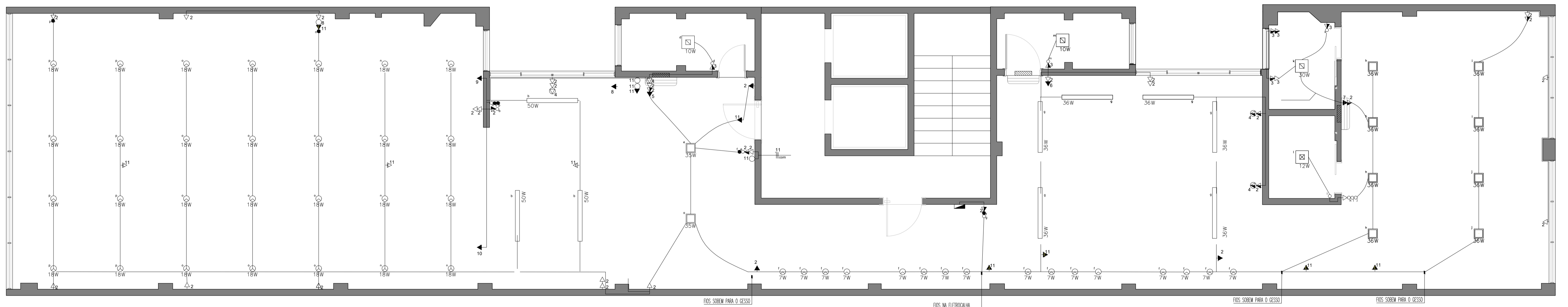
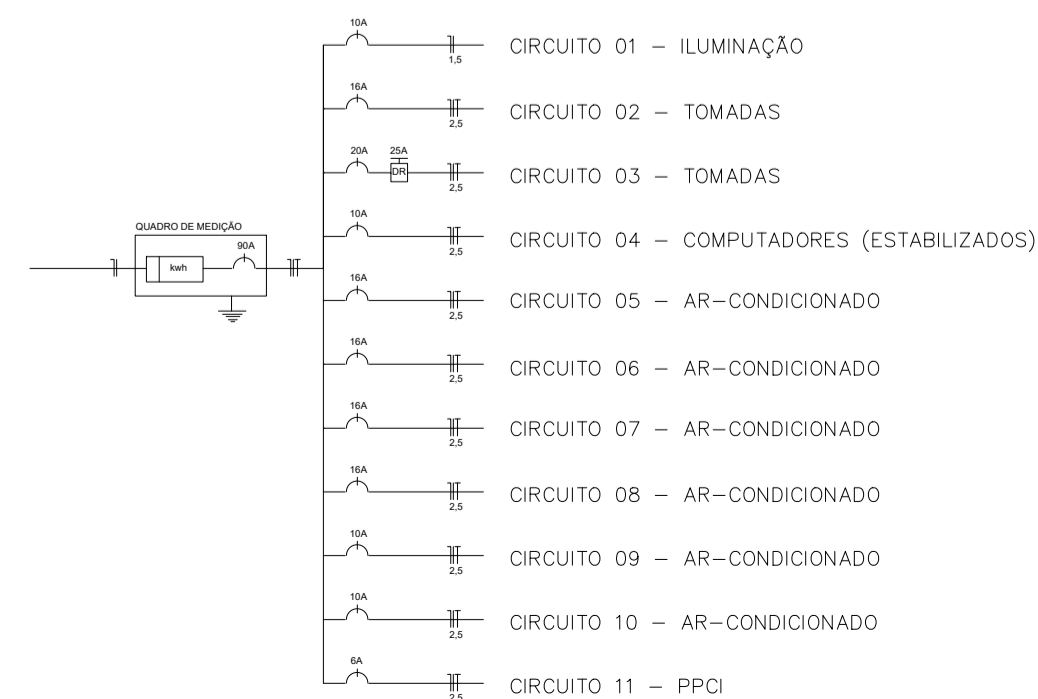


PLANTA PONTOS ELÉTRICOS  
ESCALA 1:50



PLANTA PROJETO ELETRICO  
ESCALA 1:50

DIAGRAMA UNIFILAR



QUADRO DE DISTRIBUIÇÃO DE CIRCUITOS

Circuito	Ambiente	Aparelho	Potência(W)	Corrente(A)	Disjuntor(A)	Fio (mm²)	Fase
1	Tudo	Iluminação	1364	6,20	10	1,5	R
2	Áreas secas	TUG	3100	14,09	16	2,5	R
3	Áreas molhadas	TUG	3200	14,55	20	2,5	R
4	Tomadas estabilizadas	TUG	400	1,82	10	2,5	R
5	Ar condicionado 18000	TUE	2100	9,55	16	2,5	R
6	Ar condicionado 18000	TUE	2100	9,55	16	2,5	R
7	Ar condicionado 18000	TUE	2100	9,55	16	2,5	R
8	Ar condicionado 18000	TUE	2100	9,55	16	2,5	R
9	Ar condicionado 9000	TUE	1050	4,77	10	2,5	R
10	Ar condicionado 9000	TUE	1050	4,77	10	2,5	R
11	PCI		500	2,27	6	2,5	R

LEGENDA ILUMINACAO

- PLAFON EMBUTIR
- ⊞ PLAFON SOBREPOR
- ⊞ PLAFON EMBUTIR
- ⊙ SPOT
- Interruptor de acendimento simples
- Interruptor de acendimento paralelo
- ▽ Telefone (h=50cm)
- ▽ Internet (h=50cm)
- Candeeira DLP rodapé 100x20mm
- Cabeamento de lógica
- Espera elétrica
- △ Tomada simples baixa (h=50cm)
- ▲ Tomada simples média (h=120cm)
- ▲ Tomada alta (h=260cm)
- ▲ Tomada alta fixa na eletrocalha (h=215cm)
- ⊞ Tomada estabilizada
- ⊞ Quadro de distribuição

projeto	REFORMA DE INTERIORES - COREN - CEDOC		prancha nº
conteúdo	Planta de Pontos Elétricos e Projeto Elétrico		04/16
escalas	data	arquiteta responsável	
Indicadas	outubro de 2019	Daniela Accorinte Lopes	
		A113812-0	